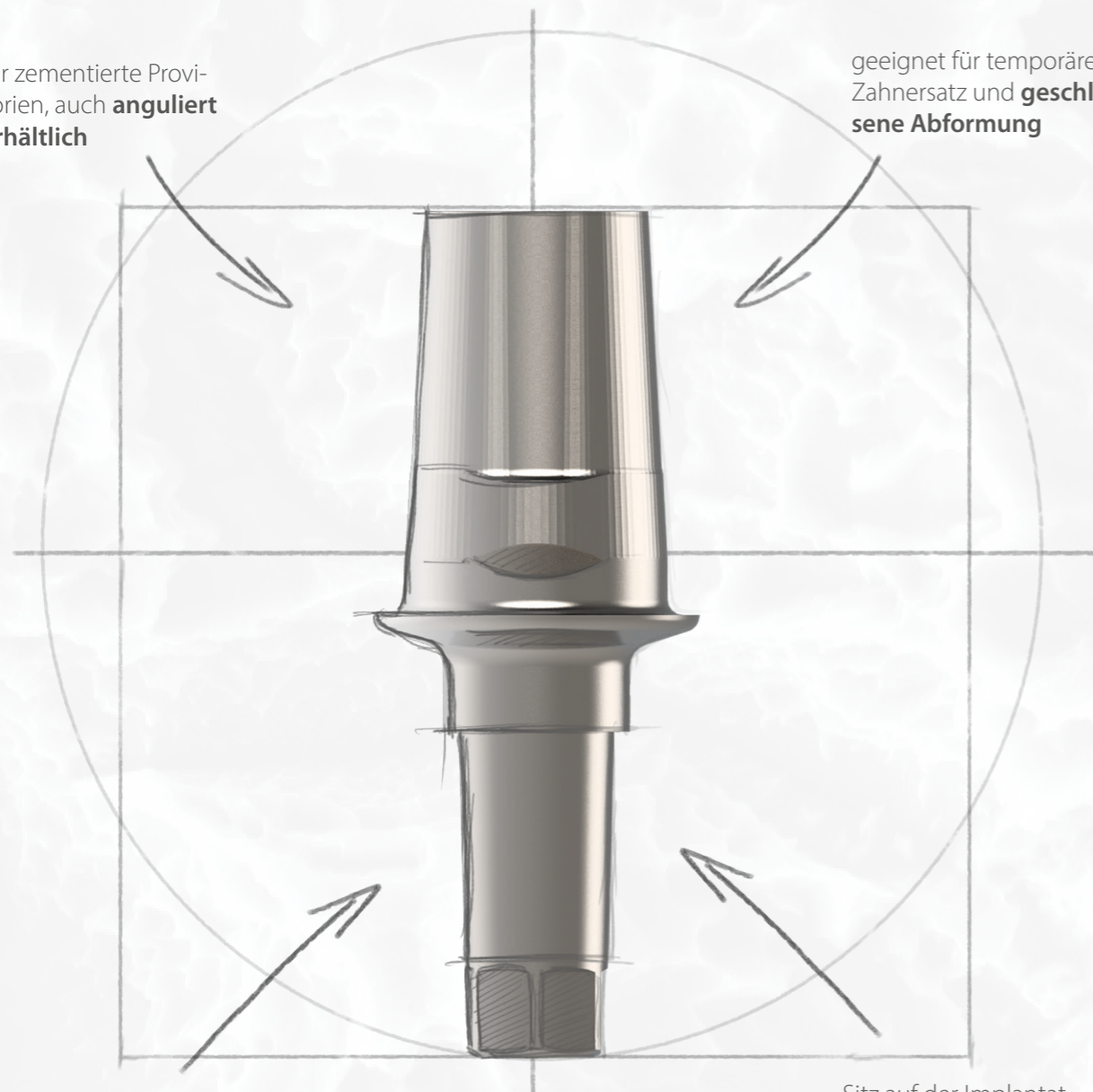


Die klassischen provisorischen Aufbauten für K3Pro[®] eignen sich für die Zementierung – auch mit temporärem Zement – insbesondere eines Kunststoffprovisoriums. Sie können individuell nachpräpariert werden. Die Gingivahöhe beträgt 1,5 Millimeter. Es ist auch anguliert um bis zu 15 Grad erhältlich. Es besteht kein konischer Kraftschluss zum Implantat zwecks leichter Aufbaumanipulation und Entlastung des einheilenden Implantats. Der Aufbau sitzt im Sechskant und auf der Implantatschulter und wird mit der Halteschraube fixiert. Besonderes Highlight: Die Schnappkappen für die geschlossene Abformung von K3Pro[®] passen auch genau auf den PA-Aufbau, der sich somit auch als Übertragungsposten (besonders bei stark divergierenden Implantaten) eignet. Auch Aufbauanalog, Gingivaformerkappe und Modellationskappe sind erhältlich.



für zementierte Provisorien, auch **anguliert** erhältlich

geeignet für temporären Zahnersatz und **geschlossene Abformung**

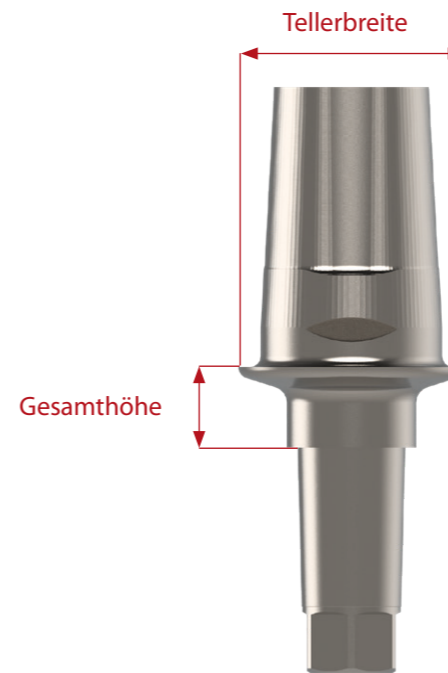


keine konische Klemmung, da **nur für temporären Zahnersatz** vorgesehen

Sitz auf der Implantatschulter, **Halt über die Verbindungsschraube**

INFO

- Aufbau zur Herstellung eines provisorischen Zahnersatzes
- Keine Klemmverbindung zum Implantat für eine leichtere Manipulation des Aufbaus
- Aufbau kann individuell nachpräpariert werden
- Passgenaue Schnappkappen für geschlossene Abformung über Transferpfosten sowie die direkte Aufbau-Abformung
- Gingivaformer-Kappe sowie Modellations-Kappen als Unterbau für das Provisorium sind erhältlich
- Gesamthöhe (GH) von 1,5 mm
- **Anzugsdrehmoment: Max. 5 Ncm**



Experten-Tipp: Gleichen Sie mit diesen Aufbauten stark divergierende Implantate aus und vereinfachen so deren Abformung.



EIGENSCHAFTEN

Tellerbreiten von 4,0 (rot)–5,0 mm (gelb und blau)

Gesamthöhe 1,5 mm

klassische Prothetik mit Sitz auf Implantatschulter

keine konische Klemmung (platformspezifische Abutment-Halteschrauben verwenden)

für provisorischen Zahnersatz und geschlossene Abformung (Abformkappen der geschlossenen Pfosten verwenden)